

## Luzica

### 2 Interruptor Sencillos + 1 Interruptor 3 vías c/luz Piloto 15AX



PU5303L



PU5303LM

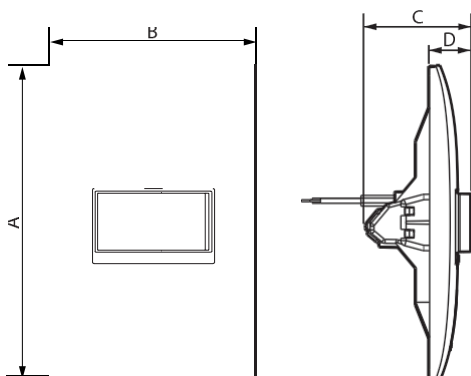
#### 1. USO

Mecanismo para el control de iluminación con o sin LED.  
Producto entregado completo.  
Montaje empotrado

#### 2. MODELOS

Description	Cat. No.
2 Interruptores Sencillos + 1 interruptor 3 vías Color Blanco	PU5303L
2 Interruptores Sencillos + 1 interruptor 3 vías Color Marfil	PU5303LM

#### 3. DIMENSIONES (mm)



A	B	C	D
118	78	39.5	16

#### 4. CONEXIÓN

Tipo de terminales: Con tornillo  
Capacidad de Terminales: 2 x 3.31 mm<sup>2</sup> (# 12 AWG)  
Longitud de Corte del aislante: 10mm  
Compatible con cables flexibles o rígidos.

#### 5. CARACTERÍSTICAS TÉCNICAS

- **5.1 Características Mecánicas**  
Penetración de objetos solidos / líquidos: IP 21 D  
Prueba de impacto: IK 04
- **5.2 Material**  
Color: Blanco T084  
Material: - Mecanismos: PoliPropileno  
- Placa y Tecla basculante : PoliPropileno  
- Libre de Halogenos  
- Resistente a UltraVioleta  
Material del soporte: PoliPropileno Gris RAL 7037  
Libre de Halogenos  
Auto Extinguible:  
850° C / 30 s para las piezas aislantes que sostienen las piezas móviles.  
650° C / 30 s para otras piezas hechas con materiales aislantes.
- **5.3 Características Eléctricas**  
Voltage: 127 / 250 V~  
Corriente : 15AX  
Frecuencia : 50 - 60 Hz
- **5.4 Características Climáticas**  
Temperatura de almacenaje: - 10° C to + 70° C  
Temperatura de Uso: - 5° C to + 50°

#### 6. LIMPIEZA

Limpieza superficial con un paño  
No usar: acetona, removedor, tricloroetileno

**Precaución: Se debe realizar una prueba preliminar si se van a utilizar productos de limpieza específicos.**

#### 7. NORMAS

Certificado por LCIE de Francia bajo la norma IEC-60669-1