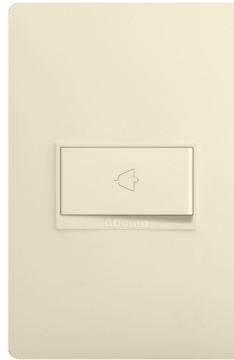


# Luzica

## Pulsador Sencillo para Timbre 10AX



PU1102



PU1102M

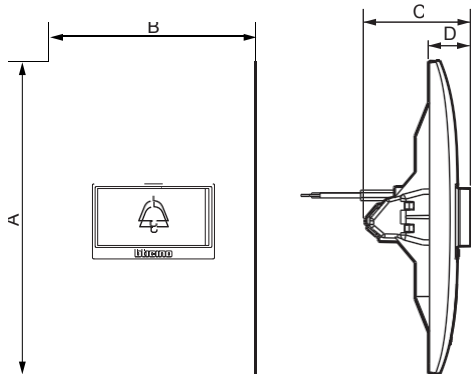
### 1. USO

Pulsador para timbre con o sin luz piloto .  
Producto entregado completo.  
Montaje empotrado.

### 2. MODELOS

Descripción	Cat. No.
Pulsador para timbre color Blanco	PU1102
Pulsador para timbre color Marfil	PU1102M

### 3. DIMENSIONES (mm)



A	B	C	D
118	78	39.5	16

### 4. CONEXIÓN

Tipo de terminales: Con tornillo  
Capacidad de Terminales: 2 x 3.31 mm<sup>2</sup> (# 12 AWG) Longitud de Corte del aislante: 10mm  
Compatible con cables flexibles o rígidos.

### 5. CARACTERÍSTICAS TÉCNICAS

#### 5.1 Características Mecánicas

Penetración de objetos sólidos / Líquidos: IP 21 D  
Prueba de impacto: IK 04

#### 5.2 Material

Color : Blanco T084

Material: - Mecanismos : Polipropileno  
- Placa y Tecla basculante : Polipropileno  
- Libre de Halógenos  
- Resistente a los rayos ultravioleta

Material del soporte : Polipropileno Gris RAL 7037  
Libre de Halógenos

Auto Extinguible:

850° C / 30 s para las piezas aislantes que sostienen las piezas móviles.  
650° C / 30 s para otras piezas hechas con materiales aislantes.

#### 5.3 Características Eléctricas

Voltage: 127 / 250 V~  
Corriente: 10AX  
Frecuencia : 50 - 60 Hz

#### 5.4 Características Climáticas

Temperatura de almacenaje : - 10° C to + 70° C  
Temperatura de Uso : - 5° C to + 50°

### 6. LIMPIEZA

Limpieza superficial con un paño.  
No usar : acetona, removedor, tricloroetileno.

**Precaución: Se debe realizar una prueba preliminar si se van a utilizar productos de limpieza específicos**

### 7. NORMAS

Certificado por LCIE de Francia bajo la norma IEC-60669-1.