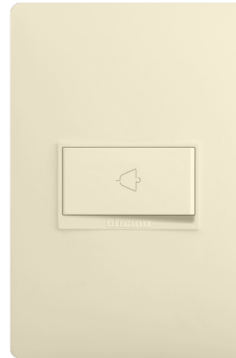


Luzica

Pulsador Sencillo c/luz piloto para Timbre 10AX



PU1102L



PU1102LM

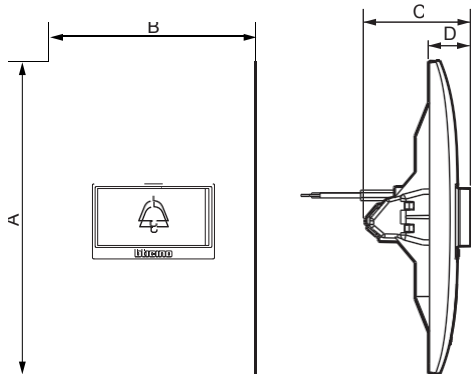
1. USO

Pulsador para timbre con o sin luz piloto .
Producto entregado completo.
Montaje empotrado.

2. MODELOS

Descripción	Cat. No.
Pulsador c/luz Piloto para timbre color Blanco	PU1102L
Pulsador c/luz Piloto para timbre color Marfil	PU1102LM

3. DIMENSIONES (mm)



A	B	C	D
118	78	39.5	16

4. CONEXIÓN

Tipo de terminales: Con tornillo
Capacidad de Terminales: 2 x 3.31 mm² (# 12 AWG) Longitud de Corte del aislante: 10mm
Compatible con cables flexibles o rígidos.

5. CARACTERÍSTICAS TÉCNICAS

■ 5.1 Características Mecánicas

Penetración de objetos sólidos / Líquidos: IP 21 D
Prueba de impacto: IK 04

■ 5.2 Material

Color : Blanco T084

Material: - Mecanismos : Polipropileno
- Placa y Tecla basculante : Polipropileno
- Libre de Halógenos
- Resistente a los rayos ultravioleta

Material del soporte : Polipropileno Gris RAL 7037
Libre de Halógenos

Auto Extinguible:

850° C / 30 s para las piezas aislantes que sostienen las piezas móviles.
650° C / 30 s para otras piezas hechas con materiales aislantes.

■ 5.3 Características Eléctricas

Voltage: 127 / 250 V~
Corriente: 10AX
Frecuencia : 50 - 60 Hz

■ 5.4 Características Climáticas

Temperatura de almacenaje : - 10° C to + 70° C
Temperatura de Uso : - 5° C to + 50°

6. LIMPIEZA

Limpieza superficial con un paño.
No usar : acetona, removedor, tricloroetileno.

Precaución: Se debe realizar una prueba preliminar si se van a utilizar productos de limpieza específicos

7. NORMAS

Certificado por LCIE de Francia bajo la norma IEC-60669-1.