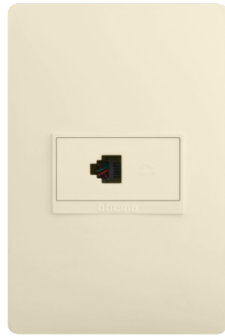


Luzica
Conector RJ11

Cat. No(s): PU1182 - PU1182M



PU1182M



PU1182

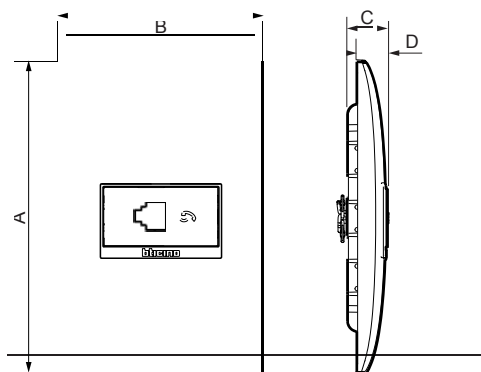
1. USO

Conector de datos RJ11.
Producto entregado completo.
Montaje empotrado

2. MODELOS

| Description | Cat. No. |
|---------------------------------------|----------|
| Conector Telefónico RJ11 color Blanco | PU1182 |
| Conector Telefónico RJ11 color Marfil | PU1182M |

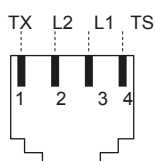
3. DIMENSIONES (mm)



| A | B | C | D |
|-----|----|----|----|
| 118 | 78 | 15 | 12 |

4. CONEXIÓN

Tipo de conexión: 4 contactos



5. CARACTERÍSTICAS TÉCNICAS

5.1 Características Mecánicas

Protección contra objetos sólidos y líquidos : IP 20
Protección contra Impacto: IK 03

5.2 Material

Color : Blanco T084

Material: - Mecanismos : Polipropileno
- Libre de Halógenos
- Resistente a UV

Material del soporte : Polipropileno Gris RAL 7037

Libre de Halógenos

Contactos : oro/nickel, espesor del oro > 0.8 µm mínimo
Partes Metálicas : bronce, nickel, platino , oro

Auto Extinguible:

85° C / 30 s para las piezas aislantes que sostienen las piezas móviles.

65° C / 30 s para otras piezas hechas con materiales aislantes.

5.3 Características Climáticas

Temperatura de almacenaje : - 10° C to + 70° C

Use temperatura: - 5° C to + 50° C

7. LIMPIEZA

Limpieza superficial con un paño

No usar : acetona, removedor, tricloroetileno