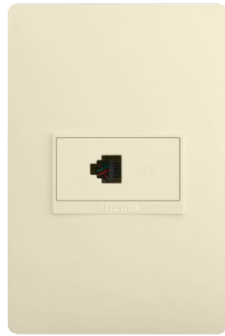


Luzica
Conector RJ45 Cat6

Cat. No(s): PU1192 - PU1192M



PU1192M



PU1192M

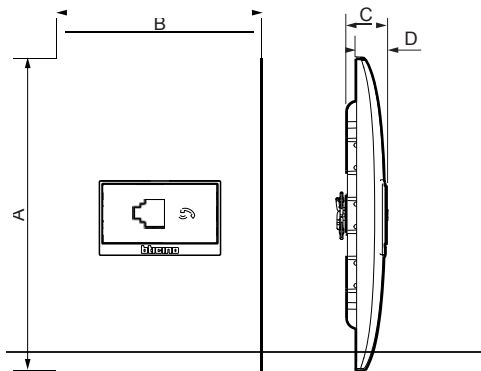
1. USO

Conector de datos RJ45.
Producto entregado completo.
Montaje empotrado

2. MODELOS

Description	Cat. No.
Conector Datos RJ45 Cat6 color Blanco	PU1192
Conector Datos RJ45 Cat6 color Marfil	PU1192M

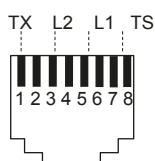
3. DIMENSIONES (mm)



A	B	C	D
118	78	15	12

4. CONEXIÓN

Tipo de conexión: 8 contactos



5. CARACTERÍSTICAS TÉCNICAS

5.1 Características Mecánicas

Protección contra objetos sólidos y líquidos : IP 20
Protección contra Impacto: IK 03

5.2 Material

Color : Blanco T084

Material: - Mecanismos : Polipropileno
- Libre de Halógenos
- Resistente a UV

Material del soporte : Polipropileno Gris RAL 7037

Libre de Halógenos

Contactos : oro/nickel, espesor del oro > 0.8 µm mínimo
Partes Metálicas : bronce, nickel, platino , oro

Auto Extinguible:

85° C / 30 s para las piezas aislantes que sostienen las piezas móviles.

65° C / 30 s para otras piezas hechas con materiales aislantes.

5.3 Características Climáticas

Temperatura de almacenaje : - 10° C to + 70° C

Use temperatura: - 5° C to + 50° C

7. LIMPIEZA

Limpieza superficial con un paño

No usar : acetona, removedor, tricloroetileno