



Números de Parte: 403HDJ1Y-XX
403HDJ212-XX

Reemplace Y por:

1 = 1 Puerto 3 = 3 Puertos 6 = 6 Puertos

2 = 2 Puertos 4 = 4 Puertos

Colores Disponibles -XX:



Características Generales

- Placa plástica de pared para conectores Clarity HD.
- Las placas incluyen campos de etiquetas empotradas que admiten los requisitos de designación ANSI/TIA-606-C.
- Carga de los conectores por la parte trasera.
- Orificios de montaje ovalados que ayudan a la correcta alineación.
- Acepta conectores de datos en cobre y fibra óptica, además de conectores especiales para señales de A/V.
- Este producto cumple las restricciones de materiales del artículo 4 de la Directiva RoHS (2011/65/UE), incluida la Directiva Delegada de la Comisión 2015/863.
- Garantía de componente de 5 años.

Estándares

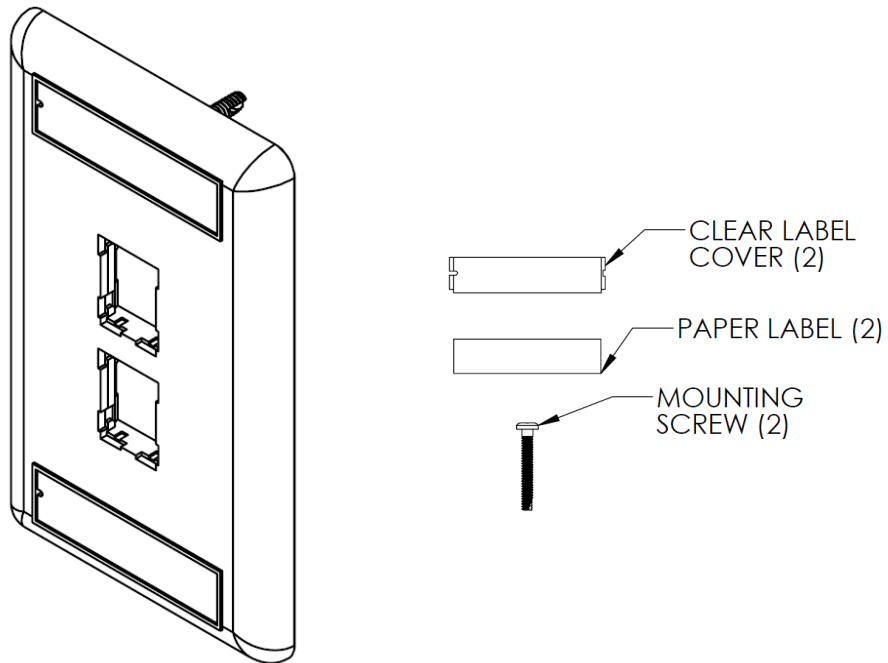
TIA-568-C.2
UL 1863
Artículo 800 de ANSI/NFPA 70
UL 94V-0
PEP ecopassport
RoHS Compliant

Información Técnica

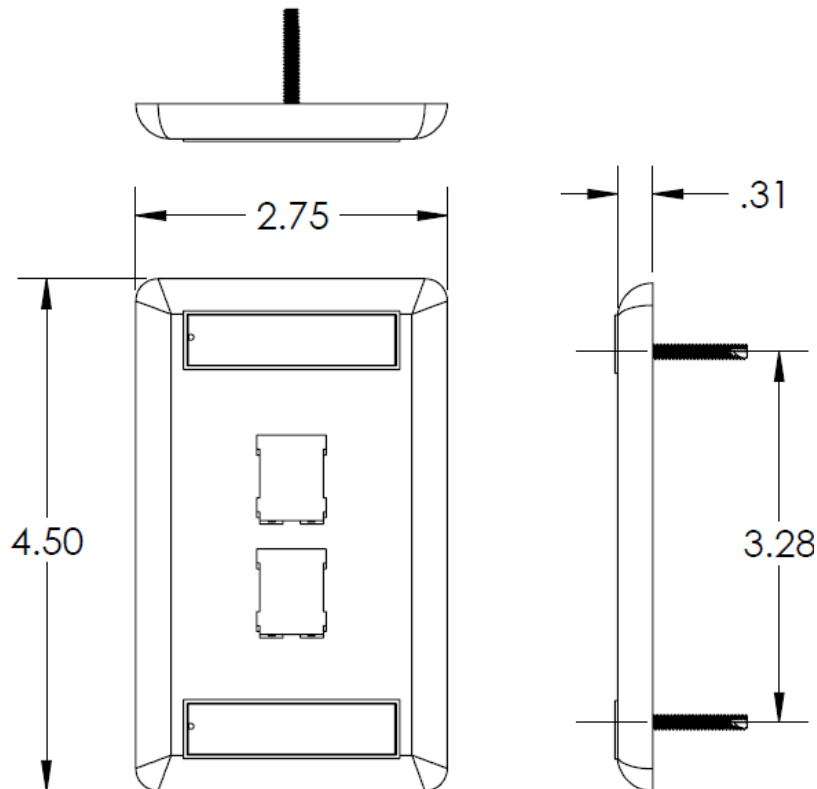
Material de Construcción: Plástico PC/ABS
Uso: Sistema de Conectores HD Unshielded & Shielded
Capacidad: 1 Puerto - 1 Gang
2 Puertos - 1 Gang
3 Puertos - 1 Gang
4 Puertos - 1 Gang
6 Puertos - 1 Gang
12 Puertos - 2 Gang
Temperatura de Operación: -40° a + 70°C
País de Fabricación: Taiwan



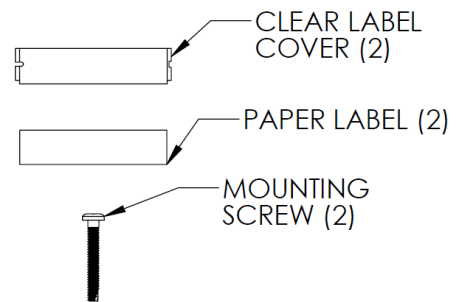
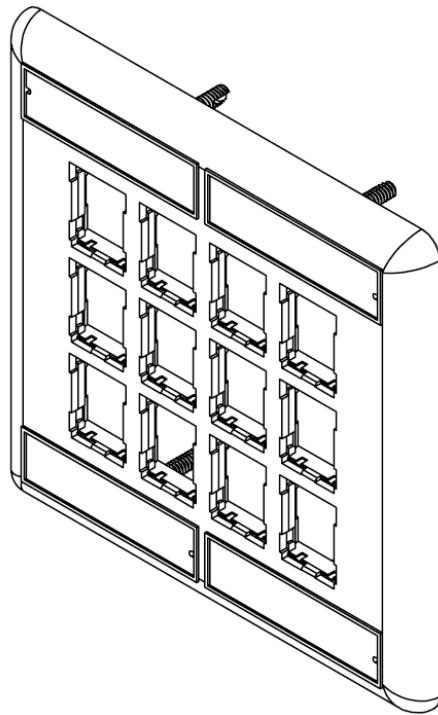
Vista Isométrica



Medidas 1 Gang (Pulgadas)



Vista Isométrica



Medidas 2 Gang (Pulgadas)

