



Colores Disponibles -XX:



Características Generales

- Verificado por ETL según la especificación de componentes de la categoría 6A de la ANSI/TIA-568-C.2
- Diseño tipo "Lacing Cap", no requiere herramienta de impacto.
- Terminación rápida que reduce el tiempo de instalación.
- Montaje por la parte trasera de la placa o patch panel.
- Compatible con iconos de marcación C6A en la cara del conector, admitiendo los requisitos de designación ANSI/TIA-606-C.
- Cumple con la normativa RoHS, sin plomo.
- Centro sintonizado con los cables de conexión Clarity para un rendimiento óptimo de los canales.
- Huella de alta densidad: Soporta hasta 48 puertos en una unidad de rack (panel de 1 RU).
- Soportado por las opciones de montaje de paneles y estaciones de trabajo.
- Material de recubrimiento de los contactos: mínimo 50 micro pulgadas de oro sobre níquel.
- Tecnología "Quad Reactance" que mejorara el rendimiento del conector a frecuencias más altas.
- Garantía de componente de 5 años.

Estándares

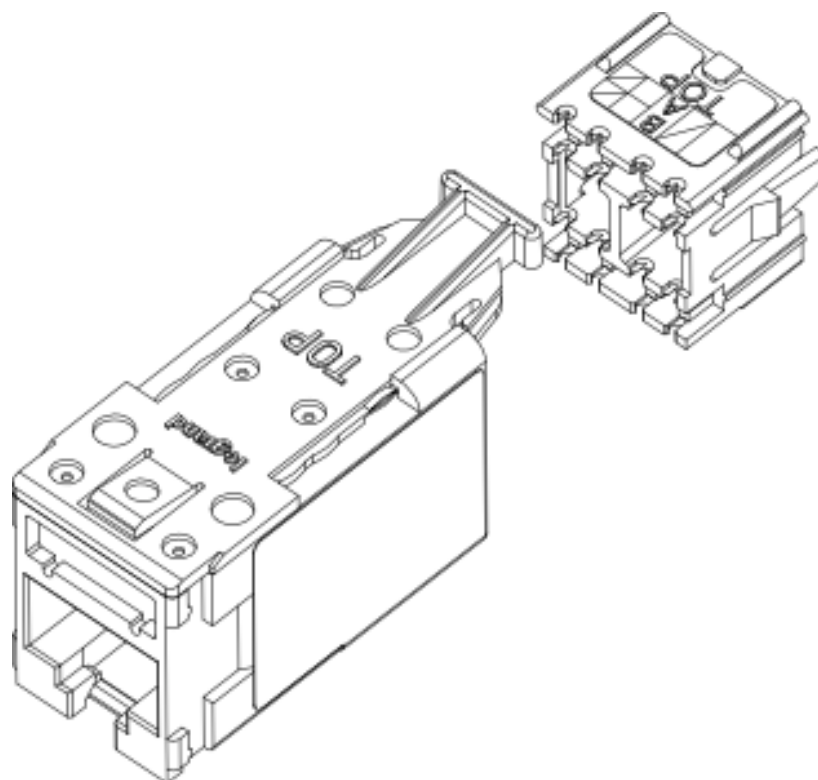
TIA-568.2-D
UL 1863
UL 94V-0
IEEE 802.3af / 802.3at, 802.3bt Type 3 and Type 4
FCC part 68
Subpart F and IEC-603-7 compliant
PEP ecopassport
RoHS Compliant

Información Técnica

Nivel de Rendimiento: 6A - 10Gbit/s
Tipo de Conector: Unshielded
Capacidad PoE: IEEE 802.3af / 802.3at y 802.3bt Tipo 3 y 4.
Corriente Nominal: Máximo 1.5A
Calibres Soportados: 22-26 AWG
Durabilidad: Probado y clasificado para 2.500 ciclos de acoplamiento.
Durabilidad IDC: 20 inserciones de cualquier combinación de calibre de cable.
Temperatura de Operación: -40 + 70 C
País de Fabricación: México



Detalle Isométrico



Medidas (Pulgadas)

