



Color Disponible:



Números de Parte: 4468YY

Reemplace YY por:

00 = 42RU (600 X 1000) 04 = 47RU (600 X 1000)

01 = 42RU (600 X 1200) 05 = 47RU (600 X 1200)

02 = 42RU (800 X 1000) 06 = 47RU (800 X 1000)

03 = 42RU (800 X 1200) 07 = 47RU (800 X 1200)

Características Generales

- Gabinetes de 19" ensamblados para servidores o infraestructuras físicas de redes.
- Puertas delanteras y traseras perforadas en un 80% para una mejor circulación del aire.
- Puerta delantera de una sola pieza y puerta dividida en la parte trasera.
- Puertas con apertura 220° con 3 puntos de anclaje, además la puerta es reversible.
- Perfiles o rieles de 19" fácilmente desplazables hacia adelante y atrás.
- Paneles laterales desmontables y con cerradura, panel de una sola pieza para los gabinetes de 1000mm de profundidad y panel de dos piezas para los gabinetes de 1200mm de profundidad para facilidad de administración.
- Color negro RAL 9005, recubrimiento en polvo electrostático con tratamiento de superficie, 80 +/-5 micras de espesor de pintura.
- Múltiples entradas para cables tipo "brushed" en la parte superior y parte inferior del gabinete.
- Incluye "grounding" kit y pies niveladores.
- Este producto cumple las restricciones de materiales del artículo 4 de la Directiva RoHS (2011/65/UE), incluida la Directiva Delegada de la Comisión 2015/863 y su enmienda 2017/2102/UE.
- Garantía de componente de 5 años.

Estándares

EN 61587-1

ISO 9001:2015

ISO 14001:2015

ISO 27001:2013

ISO 45001:2018

IEC 297-1

IEC 297-2

Corrosión: ASTM B-117 para 504 horas, sin oxidación

Grado de oxidación (ISO 4628-8: 2013): 1

PEP ecopassport

RoHS Compliant

Información Técnica

Material: Lámina de acero (DC01) *Rieles fabricados en acero galvanizado (DX51D+Z)*

Grado de Protección: IP20 según IEC 60529 / IK08

Carga Máxima Permisible: 1500kg

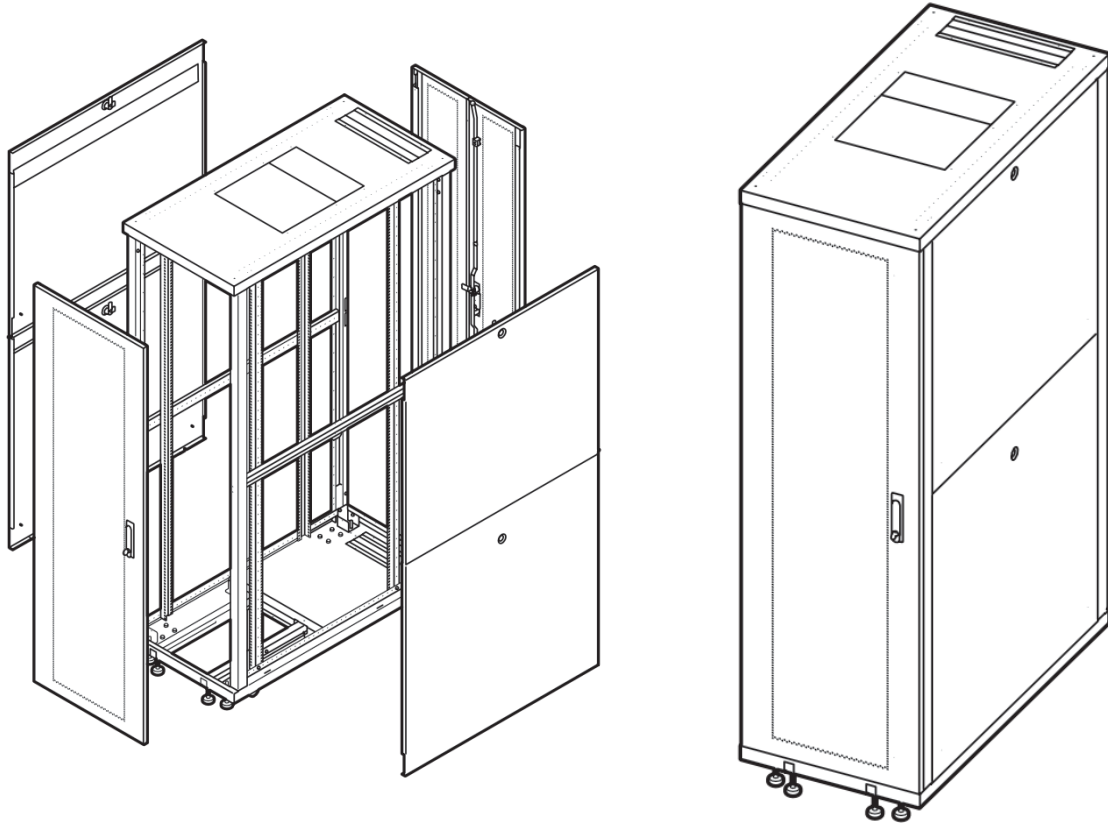
Código de las Cerraduras: 9473

Tipo de Rieles: Rieles perforados (cage nuts) de 19"
Ajustables en profundidad cada 12,5 mm
Con marcación doble por RU

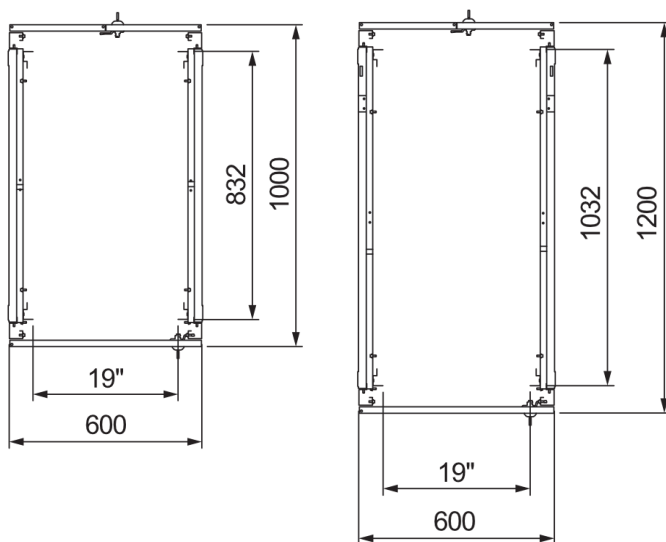
País de Fabricación: Turquía



Vista Isométrica

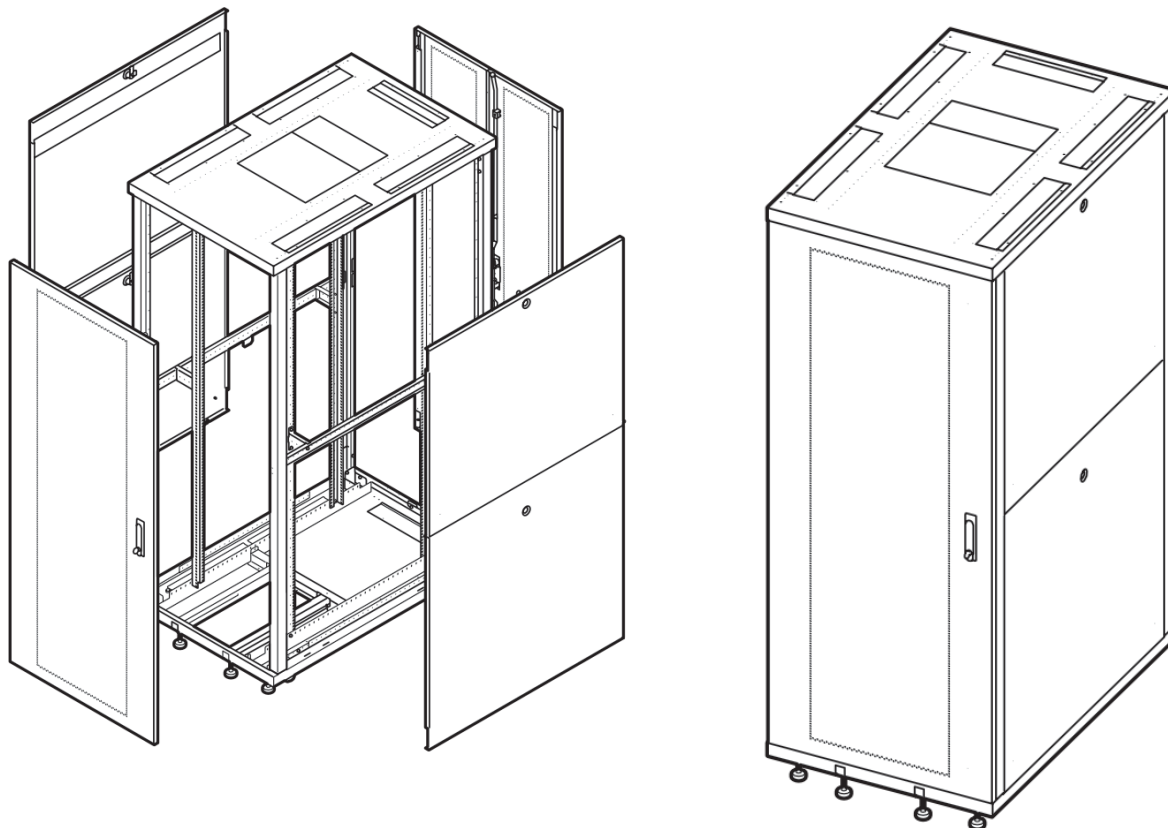


Medidas (mm)

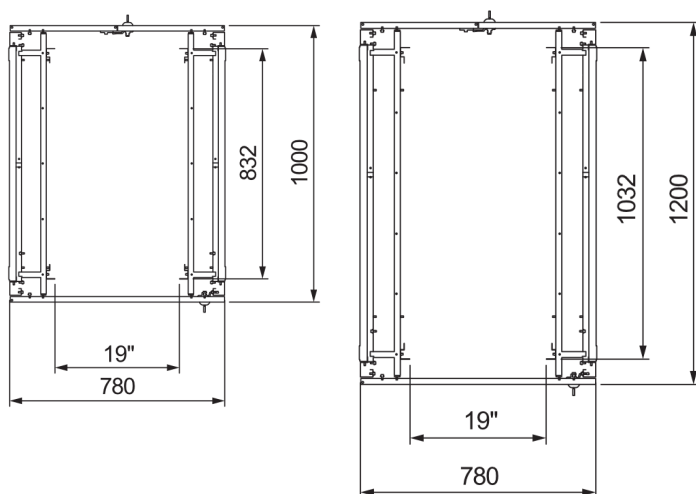


# Parte	RU	Altura (mm)	Con pies niveladores min. (mm)	Con ruedas (mm)
4 468 00/20	42	1967	2052	2047
4 468 01/21				
4 468 04/24	47	2189	2274	2269
4 468 05/25				

Vista Isométrica



Medidas (mm)



# Parte	RU	Altura (mm)	Con pies niveladores min. (mm)	Con ruedas (mm)
4 468 02/22	42	1967	2052	2047
4 468 03/23				
4 468 06/26	47	2189	2274	2269
4 468 07/27				