

Luzica Interruptor Simple 3 vías c/luz Piloto15AX



PU5101L



PU5101LM

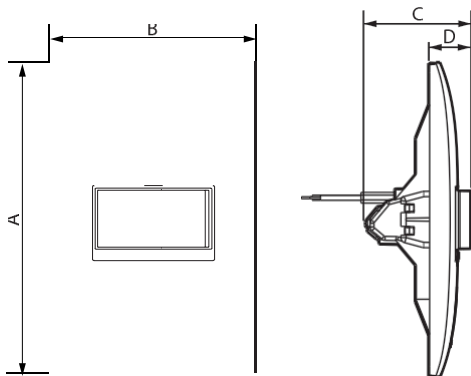
1. USO

Mecanismo para el control de iluminación con o sin LED.
Producto entregado completo.
Montaje empotrado

2. MODELOS

Description	Cat. No.
Interruptor Simple 3 vías c/luz Piloto Color Blanco	PU5101L
Interruptor Simple 3 vías c/luz Piloto Color Marfil	PU5101LM

3. DIMENSIONES (mm)



A	B	C	D
118	78	39.5	16

4. CONEXIÓN

Tipo de terminales: Con tornillo
Capacidad de Terminales: 2 x 3.31 mm² (# 12 AWG)
Longitud de Corte del aislante: 10mm
Compatible con cables flexibles o rígidos.

5. CARACTERÍSTICAS TÉCNICAS

- **5.1 Características Mecánicas**
Penetración de objetos solidos / líquidos: IP 21 D
Prueba de impacto: IK 04
- **5.2 Material**
Color: Blanco T084
Material: - Mecanismos: PoliPropileno
- Placa y Tecla basculante : PoliPropileno
- Libre de Halogenos
- Resistente a UltraVioleta
Material del soporte: PoliPropileno Gris RAL 7037
Libre de Halogenos
Auto Extinguible:
850° C / 30 s para las piezas aislantes que sostienen las piezas móviles.
650° C / 30 s para otras piezas hechas con materiales aislantes.
- **5.3 Características Eléctricas**
Voltage: 127 / 250 V~
Corriente : 15AX
Frecuencia : 50 - 60 Hz
- **5.4 Características Climáticas**
Temperatura de almacenaje: - 10° C to + 70° C
Temperatura de Uso: - 5° C to + 50°

6. LIMPIEZA

Limpieza superficial con un paño
No usar: acetona, removedor, tricloroetileno

Precaución: Se debe realizar una prueba preliminar si se van a utilizar productos de limpieza específicos.

7. NORMAS

Certificado por LCIE de Francia bajo la norma IEC-60669-1