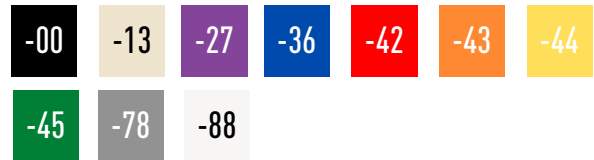


**\*Colores Disponibles -XX:****Características Generales**

- Conectores tipo Keystone TechChoice KT2J.
- Disponibles en categoría 6A, 6 y 5E según ANSI/TIA-568.2-D.
- Diseño tipo "Lacing Cap", no requiere herramienta de impacto.
- Terminación rápida que reduce el tiempo de instalación.
- Montaje por la parte trasera de la placa o patch panel.
- Compatible con iconos de marcación C6A, C6, 5E en la cara del conector, admitiendo los requisitos de designación ANSI/TIA-606-C.
- Cumple con la normativa RoHS, sin plomo.
- Soportado por las opciones de montaje de paneles y estaciones de trabajo.
- Herramienta de conectorización gratis en cada empaque de 20 unidades.
- \*No todos los colores de conector se encuentran disponibles para todas las categorías, consulte al asesor Legrand.
- Garantía de componente de 5 años.

**Estándares**

TIA-568.2-D  
UL 1863  
UL 94V-0  
IEEE 802.3af / 802.3at, 802.3bt Type 3 and Type 4  
FCC part 68  
Subpart F and IEC-603-7 compliant  
PEP ecopassport  
RoHS Compliant

**Información Técnica**

**Nivel de Rendimiento:** 6A - 10Gbit/s  
6 - 5Gbit/s  
5E - 2.5Gbit/s

**Tipo de Conector:** Unshielded

**Capacidad PoE:** IEEE 802.3af / 802.3at y 802.3bt Tipo 3 y 4.

**Corriente Nominal:** Máximo 1.5A

**Calibres Soportados:** 22-26 AWG

**Durabilidad:** Probado y clasificado para 2.500 ciclos de acoplamiento.

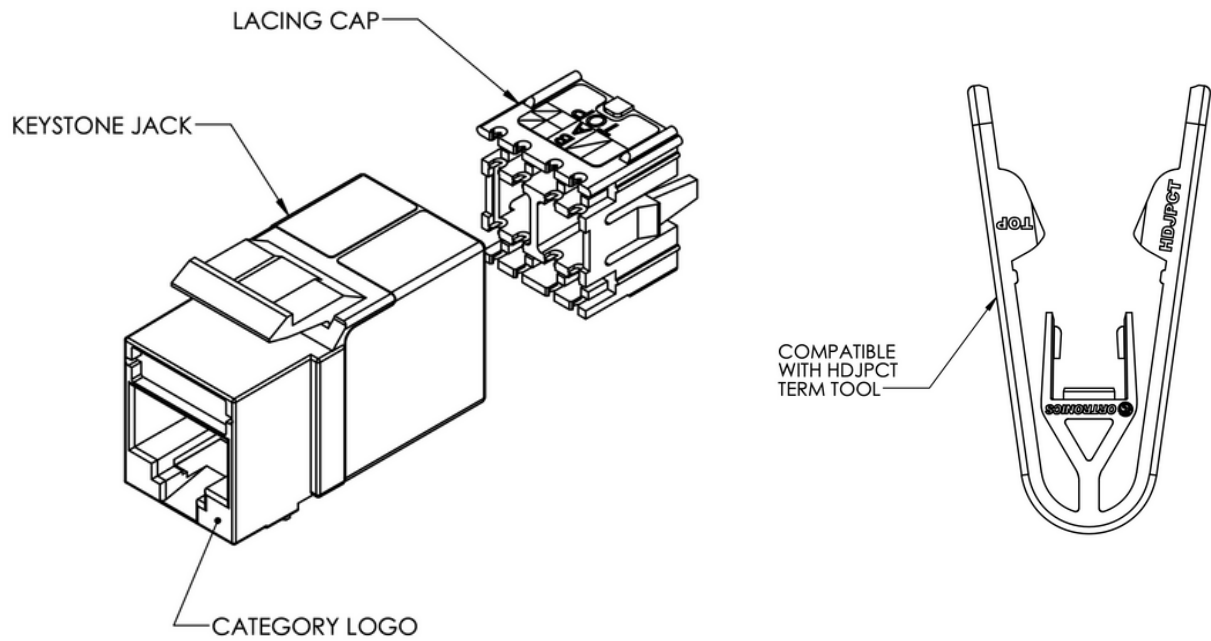
**Durabilidad IDC:** 20 inserciones de cualquier combinación de calibre de cable.

**Temperatura de Operación:** -40 + 70 C

**País de Fabricación:** México



Detalle Isométrico



Medidas (Pulgadas)

